

NEW

RX1S

MODULARE REIBAHLE FÜR EFFIZIENTES UND SICHERES
REIBEN BEI EINER VIELZAHL VON MATERIALIEN

B276D



RX1S

MODULARER REIBKOPF

EINFACH AUSZUTAUSCHENDER KOPF MIT HOHER RUNDLAUFGENAUIGKEIT

Optimales Kopfdesign mit zielgerichteter Kühlmittelversorgung



SPIRALISIERTE GEOMETRIE FÜR BAUTEIL-DURCHGANGSBOHRUNGEN

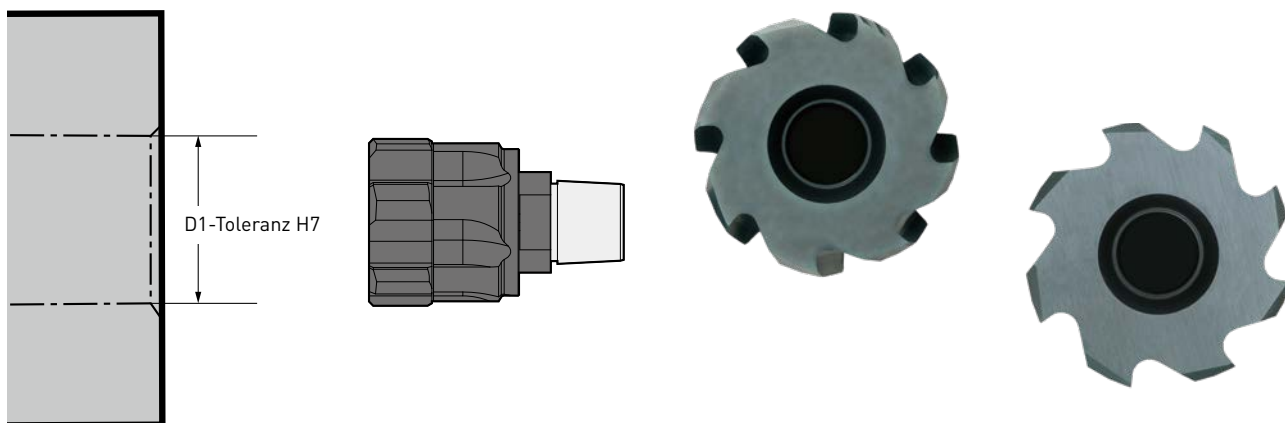
Seitliche Kühlmittelbohrungen in der Spannnut

GERADE SCHNEIDENGEOMETRIE FÜR BAUTEIL-GRUNDLOCHBOHRUNGEN

Zentrale Kühlmittelbohrung

EINFACHE HANDHABUNG FÜR HERVORRAGENDE BEARBEITUNGSERGEBNISSE

H7-BOHRUNGSTOLERANZ



FÜR EIN BREITES ANWENDUNGSSPEKTRUM VERSCHIEDENSTER WERKSTOFFE

Die Kombination aus universellem Hartmetallsubstrat und PVD-Beschichtung sorgt für hochpräzises Reiben bei langer Werkzeugstandzeit.

P

Stahl

M

Rostfreier Stahl

K

Gusseisen

S

Hitzebeständige
Legierung

KUNDENSPEZIFISCHE LÖSUNG

Maßangefertigte, optimal konstruierte Reibköpfe mit unterschiedlichen Toleranzklassen können in 1-µm-Schritten und in Durchmessern (DC) von 14 mm bis 29 mm hergestellt werden.

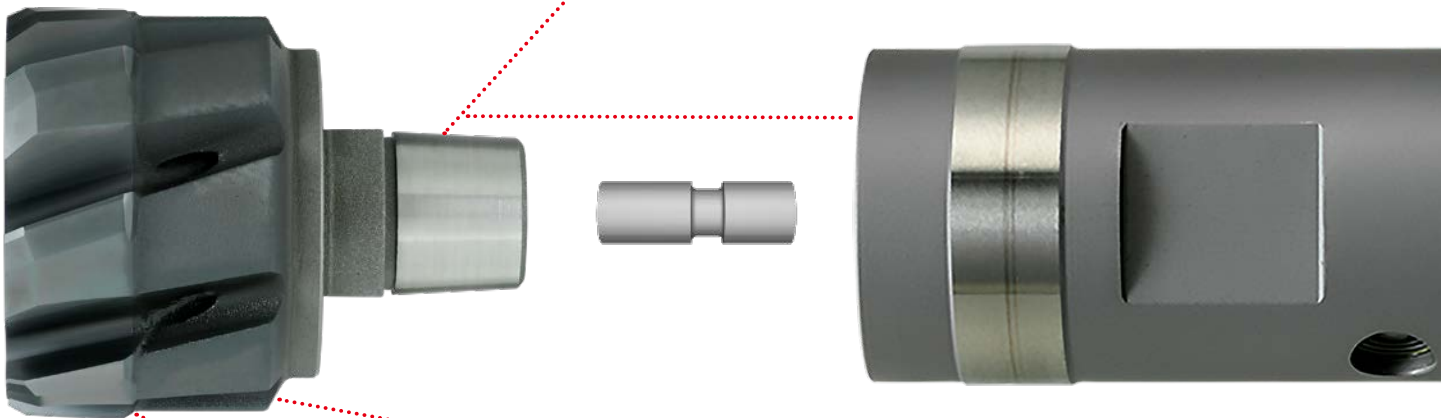
RX1S

MODULARER REIBKOPF



HOCHPRÄZISER MONTAGEMECHANISMUS

Die hohe Rundlaufgenauigkeit und stabile Klemmung wird durch den Flächen-/Kegelkontakt erreicht.



VOLLHARTMETALLKOPF

Hohe Schnittgeschwindigkeiten ermöglichen effizientere Leistung.

GELÄPPT UND POLIERTE SCHNEIDKANTE

Die ausgezeichnete Oberflächenqualität ermöglicht einen sehr guten Spanaustrag.

KURZE UND LANGE HALTEROPTIONEN VERFÜGBAR

X03



X05

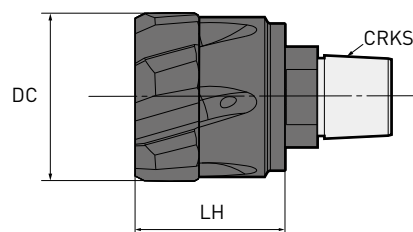


RX1S



REIBKOPF MIT SPIRALFÖRMIGEN SCHNEIDEN FÜR DURCHGANGSBOHRUNGEN

P M K S

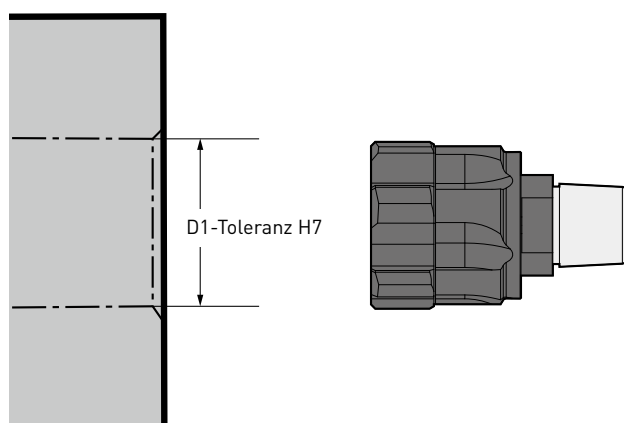


Mit seitlichen Kühlmittelbohrungen in den Schneiden

Bestellnummer	RP1010	DC	ZEFP	LH	CRKS	Halter
RX1S14000H7DHTP1	●	14	6	17.9	TP1	RX1SX○○S16ATP1
RX1S15000H7DHTP1	●	15	6	17.9	TP1	RX1SX○○S16ATP1
RX1S16000H7DHTP2	●	16	6	17.9	TP2	RX1SX○○S20ATP2
RX1S17000H7DHTP2	●	17	6	17.9	TP2	RX1SX○○S20ATP2
RX1S18000H7DHTP3	●	18	6	17.9	TP3	RX1SX○○S20ATP3
RX1S19000H7DHTP3	●	19	6	17.9	TP3	RX1SX○○S20ATP3
RX1S20000H7DHTP4	●	20	6	17.9	TP4	RX1SX○○S20ATP4
RX1S21000H7DHTP4	●	21	6	17.9	TP4	RX1SX○○S20ATP4
RX1S22000H7DHTP4	●	22	6	17.9	TP4	RX1SX○○S20ATP4
RX1S23000H7DHTP5	●	23	6	18.9	TP5	RX1SX○○S20ATP5
RX1S24000H7DHTP5	●	24	6	18.9	TP5	RX1SX○○S20ATP5
RX1S25000H7DHTP5	●	25	8	18.9	TP5	RX1SX○○S20ATP5
RX1S26000H7DHTP5	●	26	8	18.9	TP5	RX1SX○○S20ATP5
RX1S27000H7DHTP5	●	27	8	18.9	TP5	RX1SX○○S20ATP5
RX1S28000H7DHTP6	●	28	8	18.9	TP6	RX1SX○○S25ATP6
RX1S29000H7DHTP6	●	29	8	18.9	TP6	RX1SX○○S25ATP6

1/1

1. Die Schraubengröße CRKS muss für die Befestigungsgröße des Halters und des Kopfes dieselbe sein.



RX1S

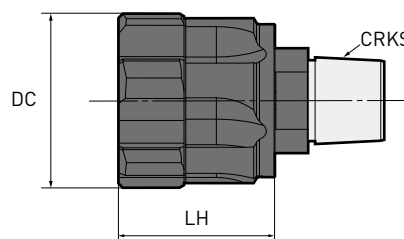


REIBKOPF MIT GERADEN SCHNEIDEN FÜR SACKLOCHBOHRUNGEN

P M K S



Mit zentraler Kühlmittelbohrung



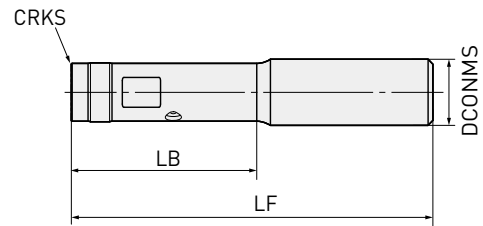
Bestellnummer	RP1010	DC	ZEFP	LH	CRKS	Halter
RX1S14000H7DSTP1	●	14	6	17.9	TP1	RX1SX○○S16ATP1
RX1S15000H7DSTP1	●	15	6	17.9	TP1	RX1SX○○S16ATP1
RX1S16000H7DSTP2	●	16	6	17.9	TP2	RX1SX○○S20ATP2
RX1S17000H7DSTP2	●	17	6	17.9	TP2	RX1SX○○S20ATP2
RX1S18000H7DSTP3	●	18	6	17.9	TP3	RX1SX○○S20ATP3
RX1S19000H7DSTP3	●	19	6	17.9	TP3	RX1SX○○S20ATP3
RX1S20000H7DSTP4	●	20	6	17.9	TP4	RX1SX○○S20ATP4
RX1S21000H7DSTP4	●	21	6	17.9	TP4	RX1SX○○S20ATP4
RX1S22000H7DSTP4	●	22	6	17.9	TP4	RX1SX○○S20ATP4
RX1S23000H7DSTP5	●	23	6	18.9	TP5	RX1SX○○S20ATP5
RX1S24000H7DSTP5	●	24	6	18.9	TP5	RX1SX○○S20ATP5
RX1S25000H7DSTP5	●	25	8	18.9	TP5	RX1SX○○S20ATP5
RX1S26000H7DSTP5	●	26	8	18.9	TP5	RX1SX○○S20ATP5
RX1S27000H7DSTP5	●	27	8	18.9	TP5	RX1SX○○S20ATP5
RX1S28000H7DSTP6	●	28	8	18.9	TP6	RX1SX○○S25ATP6
RX1S29000H7DSTP6	●	29	8	18.9	TP6	RX1SX○○S25ATP6

1/1

1. Die Schraubengröße CRKS muss für die Befestigungsgröße des Halters und des Kopfes dieselbe sein.



RX1S



12<DCONMS<16	20<DCONMS<25
0	0
- 0.011	- 0.013

HALTER

Bestellnummer	Lager	CRKS	LB	LF	DCONMS	Min. Kopf-DC	Max. Kopf-DC
RX1SX03S16ATP1	●	TP1	35.0	91.0	16	14	15
RX1SX05S16ATP1	●	TP1	67.0	123.0	16	14	15
RX1SX03S20ATP2	●	TP2	39.0	99.0	20	16	17
RX1SX05S20ATP2	●	TP2	75.0	135.0	20	16	17
RX1SX03S20ATP3	●	TP3	45.0	106.0	20	18	19
RX1SX05S20ATP3	●	TP3	85.0	146.0	20	18	19
RX1SX03S20ATP4	●	TP4	51.5	113.5	20	20	22
RX1SX05S20ATP4	●	TP4	96.5	158.5	20	20	22
RX1SX03S20ATP5	●	TP5	65.5	130.5	20	23	27
RX1SX05S20ATP5	●	TP5	120.5	185.5	20	23	27
RX1SX03S25ATP6	●	TP6	80.5	152.5	25	28	29
RX1SX05S25ATP6	●	TP6	145.5	217.5	25	28	29

1/1

1. Die Schraubengröße CRKS muss für die Befestigungsgröße des Halters und des Kopfes dieselbe sein.
2. Dem Halter ist kein Schlüssel beigelegt.

RX1S

ERSATZTEILE

Halter Typ



	Spannschraube	Anschlussgröße	Anzugsmoment (Nm)
RX1SX○○S16ATP1	RX1ST8TP1	T8	2
RX1SX○○S20ATP2	RX1ST10TP23	T10	3
RX1SX○○S20ATP3	RX1ST10TP23	T10	3
RX1SX○○S20ATP4	RX1ST15TP45	T15	5
RX1SX○○S20ATP5	RX1ST15TP45	T15	5
RX1SX○○S25ATP6	RX1ST25TP6	T25	9

1. Die Verpackungseinheit von Ersatzschrauben beinhaltet 5 Stück.

ZUBEHÖR SEPARAT ERHÄLTLICH

Halter Typ



	Schlüssel
RX1SX○○S16ATP1	TKY08W
RX1SX○○S20ATP2	TKY10F
RX1SX○○S20ATP3	TKY10F
RX1SX○○S20ATP4	TKY15T
RX1SX○○S20ATP5	TKY15T
RX1SX○○S25ATP6	TKY25T

RX1S

SCHNITTDATENEMPFEHLUNGEN

Material	Eigenschaften	Vc	fz		
			DC<20	DC≥20	
P	Baustahl (Ck10)	Härte ≤180HB	120 (90 – 155)	0.10 – 0.20	0.10 – 0.22
	C-Stahl, legierter Stahl (Ck45, 42CrMo4 usw.)	Härte 180–280HB	120 (90 – 155)	0.10 – 0.20	0.10 – 0.22
	C-Stahl, legierter Stahl (36CrNiMo4)	Härte 280–350HB	100 (75 – 130)	0.10 – 0.20	0.10 – 0.22
M	Austenitischer rostfreier Stahl (X5CrNi18-9, X5CrNiMo18-10 usw.)	Härte ≤200HB	20 (15 – 30)	0.08 – 0.15	0.08 – 0.18
	Ferritischer rostfreier Stahl (X8Cr17, X10CrA118 usw.)	—	40 (30 – 60)	0.08 – 0.18	0.08 – 0.20
	Duplex-Edelstahl (X3CrNiMoN27-5-2, X2CrNiMoN22-5-3 usw.)	—	20 (15 – 30)	0.08 – 0.15	0.08 – 0.18
	Gehärteter rostfreier Stahl (X5CrNiCuNb16-4)	—	40 (30 – 60)	0.08 – 0.18	0.08 – 0.20
K	Grauguss (GG10, GG30 usw.)	Zugfestigkeit ≤350 MPa	110 (80 – 130)	0.10 – 0.20	0.10 – 0.22
	Duktiles Gusseisen (GGG40, GGG50 usw.)	Zugfestigkeit ≤450 MPa	90 (65 – 110)	0.10 – 0.20	0.10 – 0.22
S	Hitzebeständige Legierung (Inconel®718)	—	30 (20 – 40)	0.08 – 0.18	0.10 – 0.20
	Titanlegierung (Ti-6Al-4V)	—	30 (20 – 40)	0.08 – 0.18	0.10 – 0.20

1/1

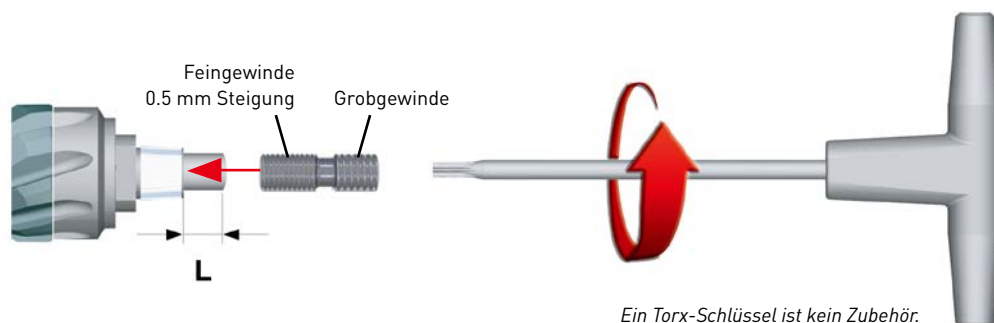
REIBAUFMASSE NACH DURCHMESSER

DC	14 ≤ DC < 15	15 ≤ DC < 20	20 ≤ DC ≤ 29
Reibaufmaß	0.15 – 0.30	0.15 – 0.35	0.20 – 0.40

INSTALLATION DES KOPFES

1.

Verwenden Sie einen Torx-Schlüssel, um den Überstand entsprechend dem unten angegebenen L-Maß anzupassen. Da die Schneidkanten scharf sind, sollten Sie Schutzhandschuhe tragen.



Reibkopf-DC

L

14 – 27

5.5 – 6.0

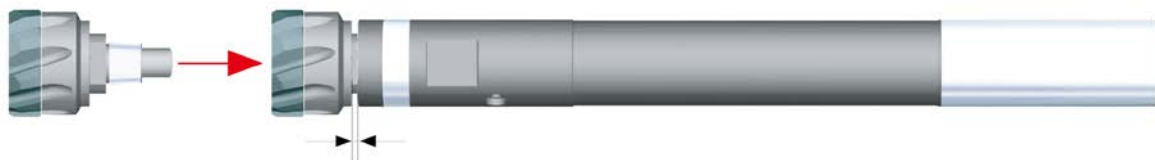
28, 29

6.0 – 6.5

2.

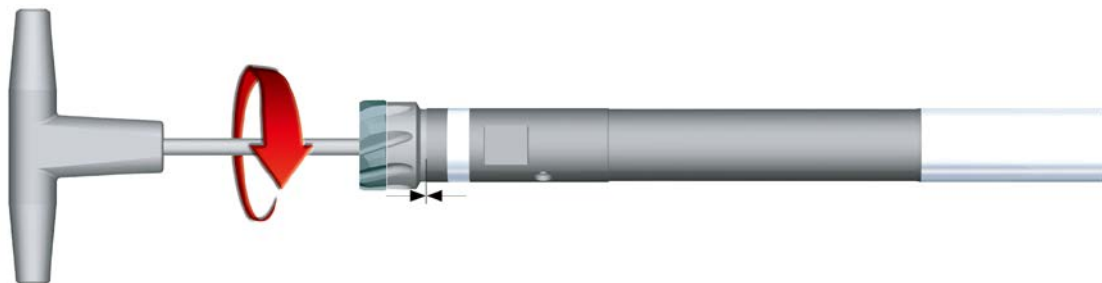
Setzen Sie den Kopf in den Halter ein.

Ein kleiner, paralleler Spalt sollte zwischen der Stirnfläche des Halters und dem Kopf zu sehen sein.



3.

Verwenden Sie einen Torx-Schlüssel zum Festziehen, bis Halter und Kopf fest eingespannt sind.



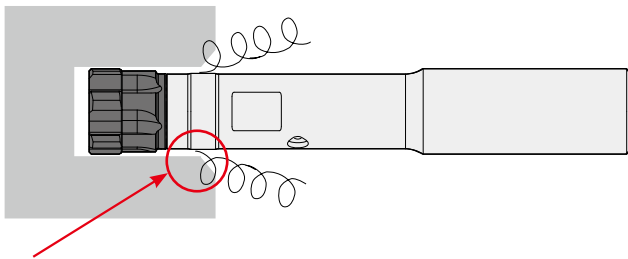
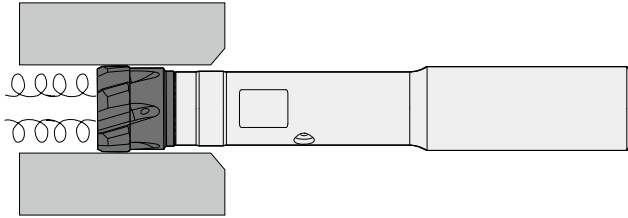
Halter Typ	Spannschraube	Anschlussgröße	Anzugsmoment (Nm)
RX1SX○○S16ATP1	RX1ST8TP1	T8	2
RX1SX○○S20ATP2, TP3	RX1ST10TP23	T10	3
RX1SX○○S20ATP4, TP5	RX1ST15TP45	T15	5
RX1SX○○S25ATP6	RX1ST25TP6	T25	9

1. Die Verpackungseinheit von Ersatzschrauben beinhaltet 5 Stück.

ANWENDUNGSHINWEIS

Verwenden Sie bitte einen spiralisierten Reibkopf für Durchgangsbohrungen und einen geraden Reibkopf für Grundlochbohrungen.

Die spiralisierte Form ist darauf ausgelegt, Späne nach vorn abzuführen, die gerade Form ist darauf ausgelegt, Späne nach hinten abzuführen.

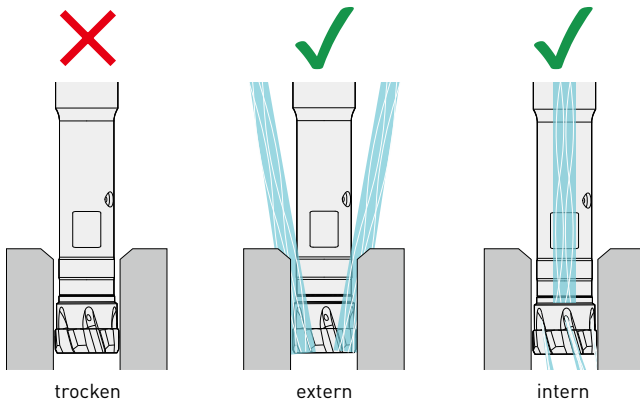


spiralgenutet



geradgenutet

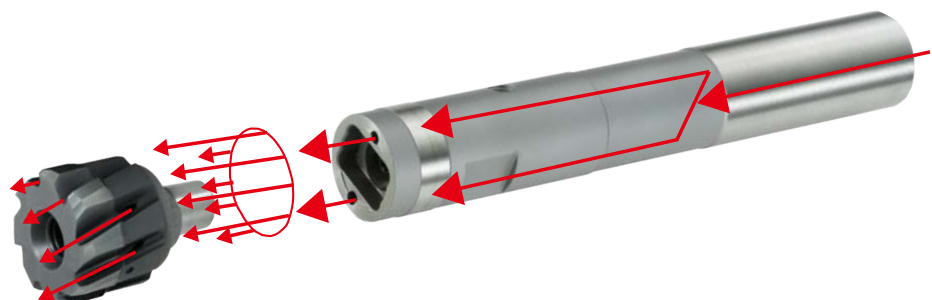
- Es wird empfohlen, den Eintritt in die zu bearbeitende Bohrung vor dem Reiben zu senken/fasen.
- Im Allgemeinen wird beim Reiben empfohlen, das Werkzeug mit dem gleichen Vorschub zurückzuführen.
- Bei der Verwendung des Werkzeugs in der Maschine sollte die Rundlaufgenauigkeit 5 µm oder weniger betragen.
- Die Verwendung eines hydraulischen Spannfutter wird empfohlen.



Die erste Anwendungsempfehlung zur Erzielung optimaler Ergebnisse ist die Verwendung der internen Kühlmittelversorgung. Die zweite Anwendungsempfehlung stellt die externe Kühlmittelversorgung dar.

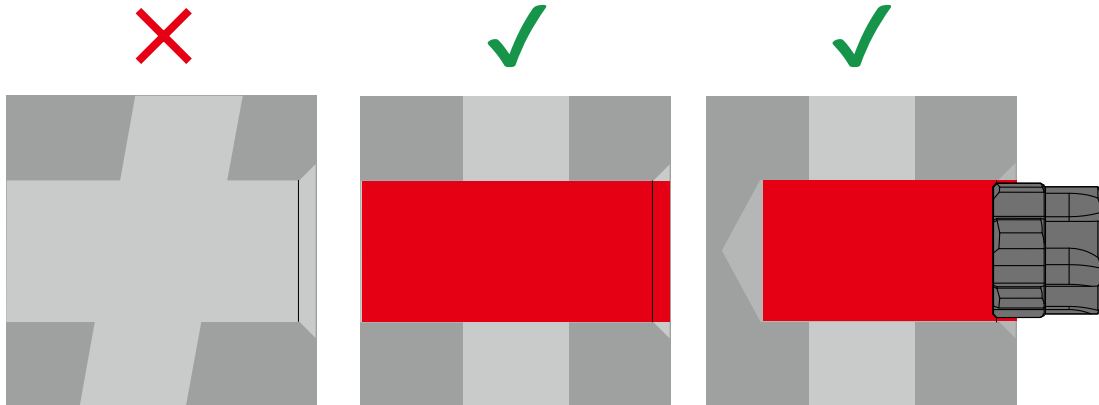
Trockene Bearbeitung wird nicht empfohlen. Bei Grundlochlöchern wird das Reiben mit externer Kühlmittelversorgung über eine Tiefe von mehr als $DC \times 3$ nicht empfohlen.

Bei der Verwendung der internen Kühlmittelversorgung muss der Druck unter 8 MPa liegen.

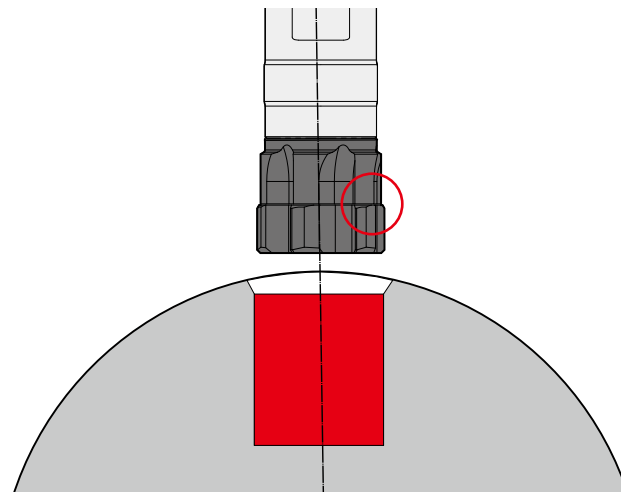


ANWENDUNGSHINWEIS

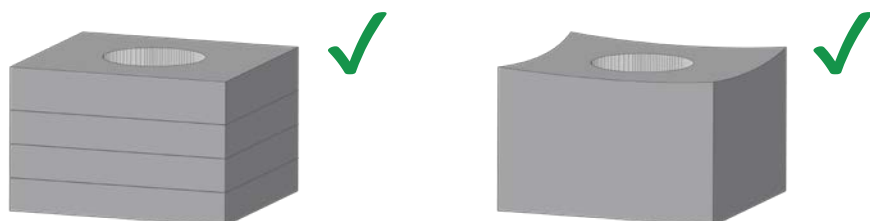
Die Bearbeitung diagonaler Querbohrungen wird nicht empfohlen.



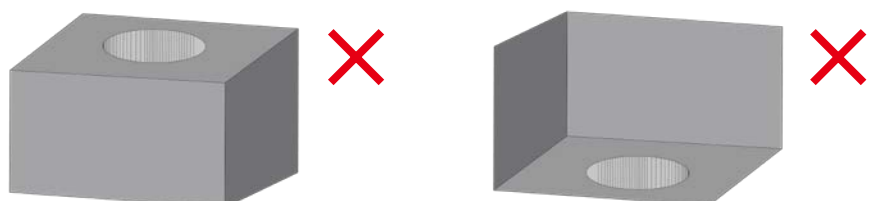
Bitte fassen Sie die Bohrung vor dem Reiben an.



Das Reiben von geschichteten Materiallagen oder konkaven Flächen ist möglich.



Wenn der Eintritt/Austritt der Bohrung auf einer geneigten Oberfläche liegt, wird das Reiben nicht empfohlen.



EUROPÄISCHE VERTRIEBSGESELLSCHAFTEN

GERMANY

MMC HARTMETALL GMBH
Comeniusstr. 2 . 40670 Meerbusch
Phone +49 2159 91890 . Fax +49 2159 918966
Email admin@mmchg.de

U.K.

MMC HARDMETAL U.K. LTD.
Mitsubishi House . Galena Close . Tamworth . Staffs. B77 4AS
Phone +44 1827 312312
Email sales@mitsubishicarbide.co.uk

SPAIN

MITSUBISHI MATERIALS ESPAÑA, S.A.
Calle Emperador 2 . 46136 Museros/Valencia
Phone +34 96 1441711
Email comercial@mmevalencia.es

FRANCE

MMC METAL FRANCE S.A.R.L.
6, Rue Jacques Monod . 91400 Orsay
Phone +33 1 69 35 53 53 . Fax +33 1 69 35 53 50
Email mmfsales@mmc-metal-france.fr

POLAND

MMC HARDMETAL POLAND SP. Z O.O
Al. Armii Krajowej 61 . 50-541 Wrocław
Phone +48 71335 1620 . Fax +48 71335 1621
Email sales@mitsubishicarbide.com.pl

ITALY

MMC ITALIA S.R.L.
Viale Certosa 144 . 20156 Milano
Phone +39 0293 77031 . Fax +39 0293 589093
Email info@mmc-italia.it

TURKEY

MMC HARTMETALL GMBH ALMANYA - İZMİR MERKEZ ŞUBESİ
Adalet Mahallesi Anadolu Caddesi No: 41-1 . 15001 35530 Bayraklı /İzmir
Phone +90 232 5015000 . Fax +90 232 5015007
Email info@mmchg.com.tr

www.mmc-carbide.com

VERTRIEB DURCH:

□

□

└

└

B276D 

Veröffentlicht durch: MMC Hartmetall GmbH – A Sales Company of  MITSUBISHI MATERIALS | 2024.10